

**PLAN DE COMMERCIALIZATION**

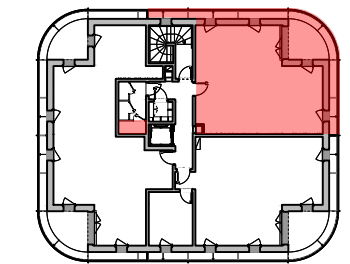


**SILVA**

ILOT BS6b - ZAC CHAMP DE MANOEUVRE  
29 LOGEMENTS



10 boulevard Charles  
Gautier,  
44800 Saint Herblain

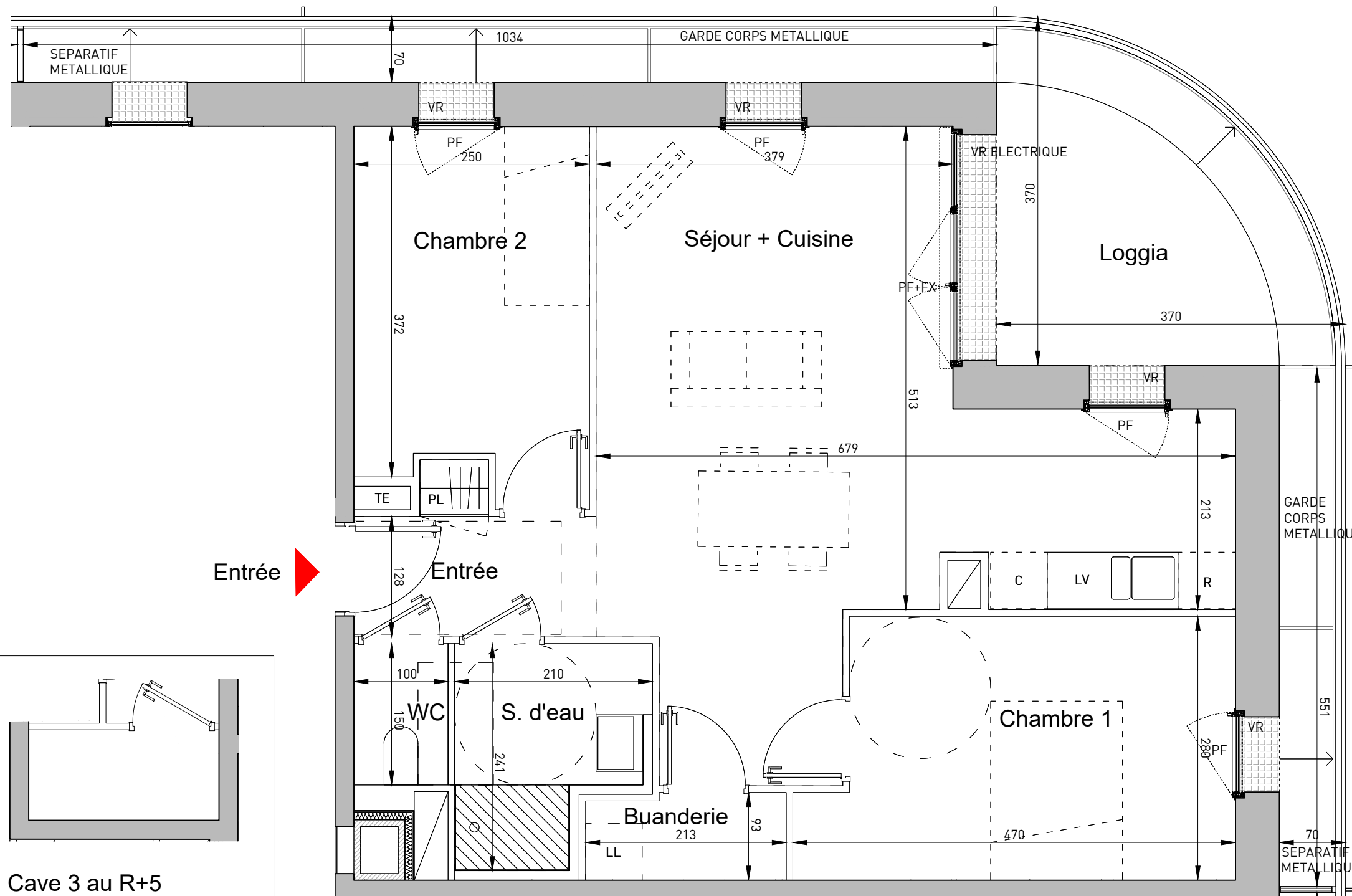


PLAN DE REPERAGE SANS ECHELLE

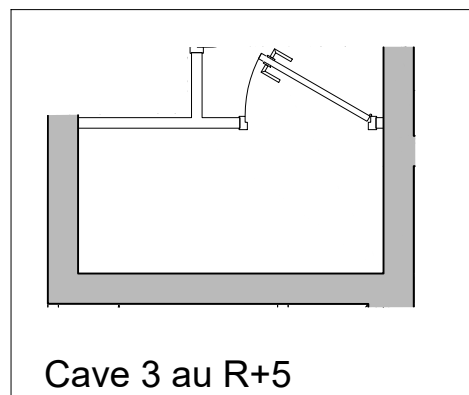
BATIMENT	LOGEMENT	NIVEAU	TYPE
C	C51	R+5	T3
PIECES		SURFACES (m²)	
Entrée		3.7	
Séjour + Cuisine		29.4	
Chambre 1		12.0	
Chambre 2		9.4	
S. d'eau		4.2	
WC		1.5	
Buanderie		1.9	
<b>TOTAL</b>		<b>62.1</b>	
Loggia		19.7	
Cave		1.9	

INDICE : 1      25 / 09 / 2023

Le présent plan exprime les dispositions générales de l'appartement susceptibles d'adaptation technique, de dimension et d'organisation en fonction des nécessités techniques de réalisation. Les côtes et les surfaces peuvent subir des modifications mineures lors de l'élaboration des plans d'exécution. Les poutres, poteaux, soffites et faux-plafonds, n'apparaissent pas systématiquement. La surface des placards est comprise dans la surface des pièces attenantes. L'aménagement de la cuisine est donné à titre indicatif.



Entrée



Cave 3 au R+5

C	CUISSON	VR	VOLET ROULANT		FAUX-PLAFOND
R	REFRIGERATEUR	FX	FENETRE FIXE		OU SOFFITE
LL	LAVE-LINGE	PF	PORTE FENETRE		
LV	LAVE-VAISSELLE	AVF	ALLEGE VITREE FIXE		
	GAINTE TECHNIQUE	+ OB	+ OSCILLO BATTANT		
		PL	PLACARD AMENAGE		
		TE	TABLEAU ELECTRIQUE		

0 1m 2m 3m 4m 5m

